

國立交通大學 104 學年度第 2 學期

博士班資格考筆試考試試題

土木工程學系 資訊組

科目：風險與決策分析

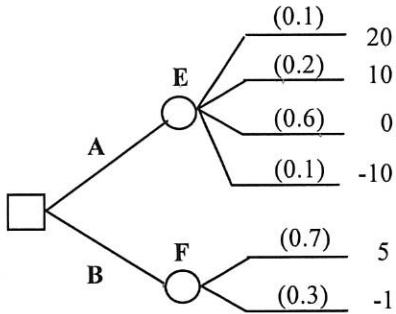
選考學生數：1

考試時間：60min

共 1 頁，第 3 頁

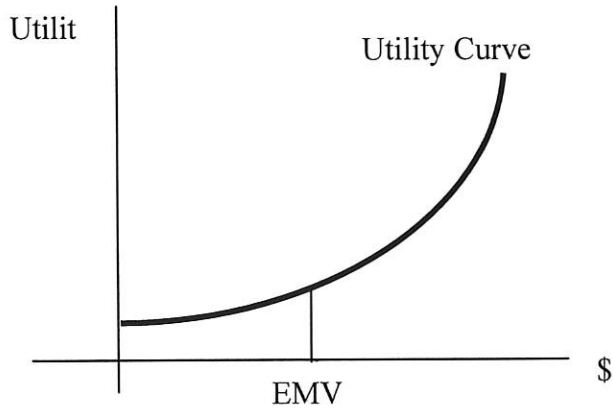
一、針對下列的決策樹，假設事件 E 和 F 是獨立事件。

1. 試繪出決策樹，並只針對事件 E（只能擁有事件 E 的完美資訊）計算 Expected Value of Perfect Information (EVPI)。（15%）
2. 試繪出決策樹，並只針對事件 F（只能擁有事件 F 的完美資訊）計算 EVPI。（20%）
3. 試繪出決策樹，並針對事件 E 和 F（可擁有兩事件的完美資訊）計算 EVPI。（20%）



二、下圖為某一決策者之效用曲線。

1. 請問這位決策者對風險的態度如何？（5%）
2. 針對此位決策者正在考量的決策問題，圖中已標出決策樹的期望金錢價值（Expected Monetary Value），試在圖上繪出其相對應之期望效用（Expected Utility）、及確定當量（Certainty Equivalent）。（10%）



三、假使你擔任某企業的決策顧問，在探測某一決策主管的風險喜好時，你給他兩個決策問題如下表。在問題一中，該主管選擇 A1；在問題二中，該主管選擇 A3。請從效用理論的觀點判斷此主管之決策行為是否一致？（30%）

決策問題一

決策	獲利	機率
A1	\$1000K	1.00
A2	\$5000K	0.1
	\$1000K	0.89
	\$0K	0.01

決策問題二

決策	獲利	機率
A3	\$5000K	0.1
	\$0K	0.9
A4	1000K	0.11
	\$0K	0.89

國立交通大學 104 學年度第 2 學期

博士班資格考筆試考試試題

土木工程學系 資訊組

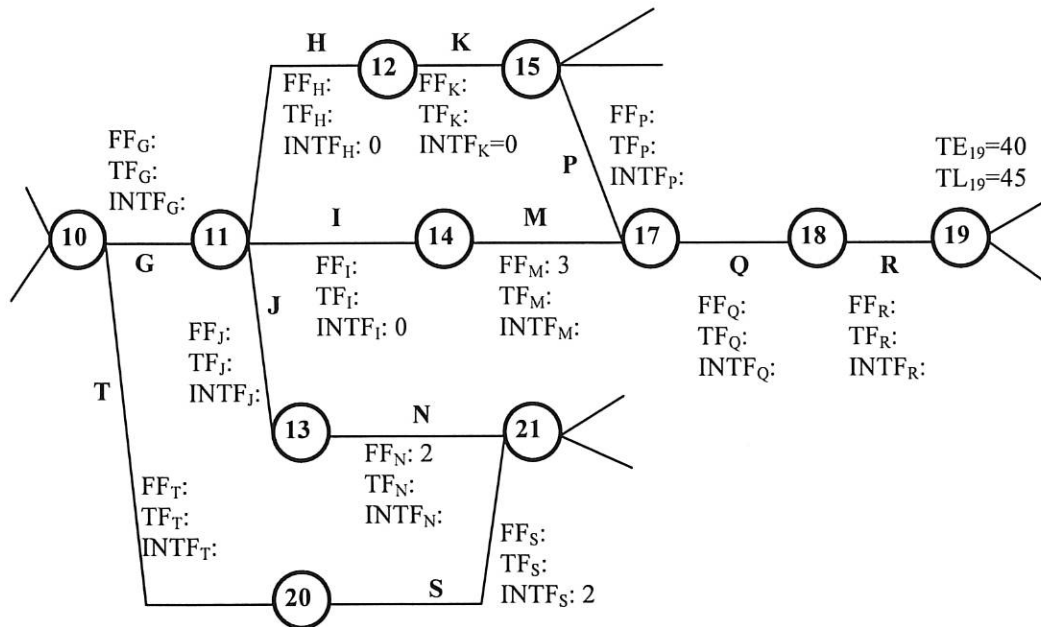
科目：工程進度規劃與控制

選考學生數：1

考試時間：60min

共 1 頁，第 3 頁

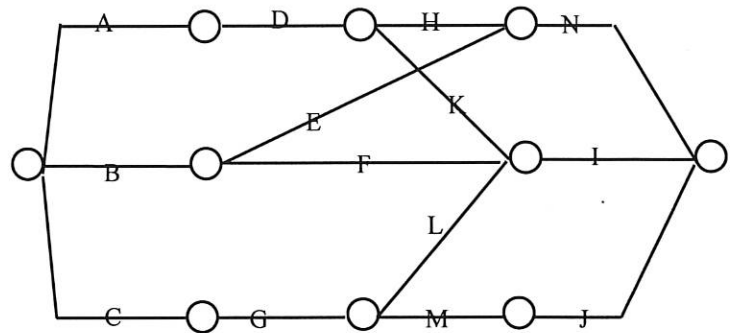
一、下圖為 AOL 網圖的一部份，試算出各作業項目未標示出的 TF, FF, 及 INTF。(50%)



二、某一工程之 PERT 網圖其作業資料有如下列表格（單位為天）。(50%)

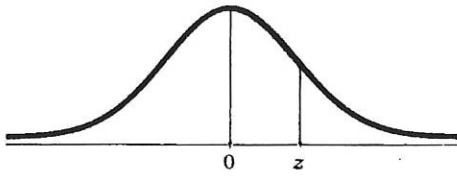
作業	A	B	C	D	E	F	G	H	I	J	K	L	M	N
Optimistic	2	2	2	4	8	3	6	2	1	2	4	6	4	3
Most Likely	3	4	5	8	10	3	9	7	3	6	7	8	5	5
Pessimistic	5	6	14	12	15	6	12	9	7	10	10	13	9	7

- (1) 試計算此工程總工期之 mean 與 standard deviation。
- (2) 試計算此工程能在 25 天以內完工的機率。
- (3) 試計算此工程進行中, Event 8 能在 25 天以內發生之機率。
- (4) 若工程須在 25 天內完成, 試求 Event 9 成為 Critical Event 的機率是多少。
- (5) 試問 1-4-6-9-10 路徑之長度大於 25 天的機率。



Activities name	A	B	C	D	E	F	G	H	I	J	K	L	M	N
Optimistic	2	2	2	4	8	3	6	2	1	2	4	6	4	3
Most Likely	3	4	5	8	10	3	9	7	3	6	7	8	5	5
Pessimistic	5	6	14	12	15	6	12	9	7	10	10	13	9	7

標準常態機率表



標準常態 (z) 分配

z	.00	.01	.02	.03	.04	.05	.06	.07	.08	.09
0.0	.0000	.0040	.0080	.0120	.0160	.0199	.0239	.0279	.0319	.0359
0.1	.0398	.0438	.0478	.0517	.0557	.0596	.0636	.0675	.0714	.0753
0.2	.0793	.0832	.0871	.0910	.0948	.0987	.1026	.1064	.1103	.1141
0.3	.1179	.1217	.1255	.1293	.1331	.1368	.1406	.1443	.1480	.1517
0.4	.1554	.1591	.1628	.1664	.1700	.1736	.1772	.1808	.1844	.1879
0.5	.1915	.1950	.1985	.2019	.2054	.2088	.2123	.2157	.2190	.2224
0.6	.2257	.2291	.2324	.2357	.2389	.2422	.2454	.2486	.2517	.2549
0.7	.2580	.2611	.2642	.2673	.2704	.2734	.2764	.2794	.2823	.2852
0.8	.2881	.2910	.2939	.2967	.2995	.3023	.3051	.3078	.3106	.3133
0.9	.3159	.3186	.3212	.3238	.3264	.3289	.3315	.3340	.3365	.3389
1.0	.3413	.3438	.3461	.3485	.3508	.3531	.3554	.3577	.3599	.3621
1.1	.3643	.3665	.3686	.3708	.3729	.3749	.3770	.3790	.3810	.3830
1.2	.3849	.3869	.3888	.3907	.3925	.3944	.3962	.3980	.3997	.4015
1.3	.4032	.4049	.4066	.4082	.4099	.4115	.4131	.4147	.4162	.4177
1.4	.4192	.4207	.4222	.4236	.4251	.4265	.4279	.4292	.4306	.4319
1.5	.4332	.4345	.4357	.4370	.4382	.4394	.4406	.4418	.4429	.4441
1.6	.4452	.4463	.4474	.4484	.4495	.4505	.4515	.4525	.4535	.4545
1.7	.4554	.4564	.4573	.4582	.4591	.4599	.4608	.4616	.4625	.4633
1.8	.4641	.4649	.4656	.4664	.4671	.4678	.4686	.4693	.4699	.4706
1.9	.4713	.4719	.4726	.4732	.4738	.4744	.4750	.4756	.4761	.4767
2.0	.4772	.4778	.4783	.4788	.4793	.4798	.4803	.4808	.4812	.4817
2.1	.4821	.4826	.4830	.4834	.4838	.4842	.4846	.4850	.4854	.4857
2.2	.4861	.4864	.4868	.4871	.4875	.4878	.4881	.4884	.4887	.4890
2.3	.4893	.4896	.4898	.4901	.4904	.4906	.4909	.4911	.4913	.4916
2.4	.4918	.4920	.4922	.4925	.4927	.4929	.4931	.4932	.4934	.4936
2.5	.4938	.4940	.4941	.4943	.4945	.4946	.4948	.4949	.4951	.4952
2.6	.4953	.4955	.4956	.4957	.4959	.4960	.4961	.4962	.4963	.4964
2.7	.4965	.4966	.4967	.4968	.4969	.4970	.4971	.4972	.4973	.4974
2.8	.4974	.4975	.4976	.4977	.4977	.4978	.4979	.4979	.4980	.4981
2.9	.4981	.4982	.4982	.4983	.4984	.4984	.4985	.4985	.4986	.4986
3.0	.4987	.4987	.4987	.4988	.4988	.4989	.4989	.4989	.4990	.4990