

國立陽明交通大學 113 學年度第二學期

博士班資格考筆試考試試題

土木工程學系 營管組

科目：工程採購與契約管理

選考學生數：2

考試時間: 60min

共 1 頁，第 1 頁

- 1、工程採購計畫在完成可行性評估、先期規劃、基本設計等作業後，開始製作必要之工程採購所需之技術文件，以作為後續工程發包、施工、履約管理…等之依據。請說明此必要之工程採購技術文件為何？(10 分)
- 2、就一般建築工程而言，計畫成本包括規劃階段作業費用、用地取得及拆遷補償費、建造成本(工程經費)、利息、營運及維修成本。其中建造成本(工程經費)項下工程建造費又可分為直接工程成本、間接工程成本…，各項成本依工程執行階段採 WBS(Work Breakdown Structure)結構化方式歸納，減少發生經費漏列之情形，試請寫出(繪製)建築計畫成本之組成架構圖。(20 分)
- 3、風險分配為風險管理方法的一部分，不合理之風險分配，將會造成無效率的結果；請說明工程採購發包策略中之風險分配，宜由承攬廠商負擔之風險為何？(10 分)
- 4、目前我國工程採購所使用之工程詳細價目表，國外稱之為工程量清單(Bill of Quantities)，通過將項目工作乘以其費率來計算項目工作的確切成本，是招投標最重要的文件，被定義為是一項研究。試請說明詳細價目表(工程量清單 BOQ，包括單價分析表)之組成及功能？(15 分)
- 5、通常而言工程契約係指在工程施工階段之施工契約，一般稱之為營繕工程契約或營建工程契約，以承攬契約為主要的契約形態。試請說明營建工程之承攬契約，應記載事項為何？(10 分)
- 6、廠商履約能力之定義，是指承包商採購、動員和管理資源(人力、材料、機器和資金)以在可接受的標準、時間和預算下執行項目的潛力。而廠商履約能力直接關係工程採購計畫是否能夠成功。試請說明廠商履約能力評估之項目有哪些？(15 分)
- 7、政府採購之決標方式，其中非以價格做為唯一考量之決標方式，為最有利標採購，包括有適用最有利標、準用最有利標及取最有利標精神擇最符合需要者，請表列分項說明上述三種採購(決標)方式之差異性。(20 分)

國立陽明交通大學 113 學年度第 2 學期

博士班資格考筆試考試試題

土木工程學系 營管組

科目：工程成本管理

選考學生數：2

考試時間：60min

共 1 頁，第 1 頁

每題 20 分

1. 請列出工程數量清單的四項主要作用為何？
2. 於細部設計階段，設計單位(建築師)所製作施工標預算書的組成，包括那 4 種階層式表單？
3. 機關委託廠商辦理技術服務，服務費用可採服務成本加公費法(cost plus fixed fee)計算。請說明其服務費用包括哪些費用？
4. 過去 B 學校工程之教室數總間數=30 間，總工程費為 30,500,000 元。現有一類似新建 A 工程之教室數總間數 100 間，請以單位設備法預估 A 工程之總工程費為何？
5. 某公共建築工程預算書之總表如下表，請計算該表各成本項目之複價為何？並請依台灣一般實務做法，計算該預算書的間接成本與總價為何？

表 1：建築工程預算書之總表 (單位：千元)

項次	成本項目	單位	數量	單價(千元)	複價(千元)
一、直接成本					
1.	假設工程	式	1	4,702	?
2.	基礎工程	式	1	10,626	?
3.	結構體工程	式	1	28,501	?
4.	裝修工程	式	1	19,877	?
5.	門窗工程	式	1	5,801	?
6.	雜項工程	式	1	2,261	?
7.	機電工程	式	1	2,200	?
8.	景觀工程	式	1	750	?
9.	水電工程	式	1	10,828	?
二、間接成本					
1.	品質管理費(1%)				?
2.	勞安費(0.5%)				?
3.	利潤、管理與保險費(6%)				?
4.	營業稅(5%)				?
	總預算 =				?

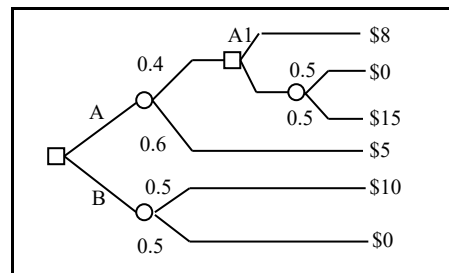
國立陽明交通大學 113 學年度第二學期 博士班資格考筆試考試試題

土木工程學系 營管組 科目：風險決策分析 選考學生數：1 考試時間: 60 min

共 2 頁 · 第 1 頁

一、根據下列決策樹：

- (1) 求方案 A 與 B 之 EMV，並標繪出最佳決策路線。(20%)
- (2) 繪出各種可能決策方案之風險輪廓 (risk profiles) 及累積風險輪廓 (cumulative risk profiles)，並試問有任一方案是機率性的優於另一方案 (stochastically dominant) 嗎？(15%)



二、假設某一決策者之效用函數如下 $U(x) = X^2 + 4X - 2$ 。

- (1) 試計算 50%-50% 機率彩卷各種獲利部位的 Risk Premium，並自行繪製如下表格填入。(15%)
- (2) 試問描述此決策者對風險之態度？你覺得這樣的態度合理嗎？(10%)

50%-50% 機率 彩卷金額	Risk Premium(\$)	EU	CE	EMV
1, 4				
2, 5				
3, 6				

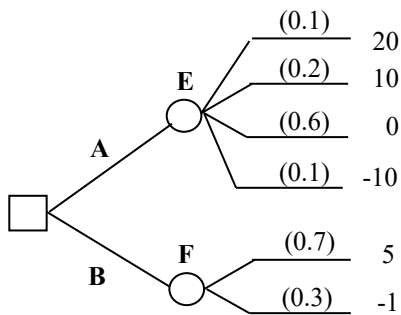
國立陽明交通大學 113 學年度第二學期 博士班資格考筆試考試試題

土木工程學系 營管組 科目：風險決策分析 選考學生數：1 考試時間: 60 min

共 2 頁 · 第 2 頁

三、針對下圖的決策樹，假設事件 E 和 F 是獨立事件。

- (1) 試繪出決策樹，並只針對事件 E（只能擁有事件 E 的完美資訊）計算 Expected Value of Perfect Information (EVPI)。(20%)
- (2) 試繪出決策樹，並針對事件 E 和 F（可同時擁有兩事件的完美資訊）計算 EVPI。(20%)



國立陽明交通大學 113 學年度第 2 學期

博士班資格考筆試考試試題

土木工程學系 營管組

科目：工程專案管理實務

選考學生數：2

考試時間：60min

共 1 頁，第 1 頁

請就以下題目自行選擇四題作答，每題 25 分，滿分 100 分

1. 何謂 Project Charter，其主要內容為何？其內一般含有重要課題之控管表格，請列舉一例(表格)。
2. 請較為詳述何謂敏捷專案管理，並簡要說明和傳統專案管理有何主要差別。
3. 名詞解釋(a)CM at-risk；(b)design-bid-build(DDB)；(c)design-build(DB)。
4. 統包專案關鍵成功因子有哪些？
5. 如何提昇專案管理能力，請以梅田弘之所提之策略作答。
6. PMBOK Guide(7th Edition)提到 12 項專案管理原則，請列舉二項並簡要說明之。
7. 重複性的工作算不算專案管理，專案管理只是在排排時程嗎，若不是，那什麼是專案管理？

國立陽明交通大學 113 學年度第二學期 博士班資格考筆試考試試題

土木工程學系 營管組 科目：工程計畫評估 選考學生數：1 考試時間：60 min

共 1 頁，第 1 頁

隧道施工風險決策評估

某隧道工程使用隧道鑽掘機 (TBM) 進行隧道全斷面開挖，此 TBM 價值為 15,000 萬元，施工時將面臨遇到地層破碎帶崩坍，導致機具遭受掩埋之風險；不發生破碎帶崩坍即沒有損失，但若發生破碎帶崩坍將全部損失。經檢討面對此一風險有四個處理方案：

方案 I：風險自承，如果發生破碎帶崩坍除了直接損失 15,000 萬元之外，間接損失預估為 4,500 萬元，破碎帶崩坍發生機率為 0.05。

方案 II：風險自承但安裝預防設備，設備成本為 1,500 萬元，可使用十年，每年折舊費為 150 萬元。使用預防設備，發生破碎帶崩坍的機率為 0.03，直接損失降為 12,000 萬元，間接損失降為 3,000 萬元。

方案 III：購買保險，保險費為每年 120 萬元。

方案 IV：購買自負額為 3,000 萬元的保險，保險費為每年 90 萬元。

試用決策樹法或其他方法進行決策評估，並提出最適方案。